

8:00 受付開始

8:30 開会式(集合時間)

予選リーグの後トーナメントを行います

全試合 1セットマッチ(6-6タイブレーク)

A		1	2	3	勝敗	順位
①	秋山・森 (しずおか焼津信金 静清グリーン)		6-1	6-9	2-0	1
②	高橋直・八木 (flat)	1-6		6-4	1-1	2
③	田代・高橋カイアン (ウインビレッジ アクト)	0-6	4-6		0-2	3

B		1	2	3	勝敗	順位
①	福間・和田真 (千代)		6-4	6-2	2-0	1
②	竹安・鷺巣 (クレストン)	4-6		4-6	0-2	3
③	谷・水野 (ウインビレッジ グリーンヒル)	2-6	6-4		1-1	2

C		1	2	3	勝敗	順位
①	村松・小林祐 (ウインビレッジ)		6-3	6-3	2-0	1
②	鈴木碧・中川 (ウインビレッジ 静清グリーン)	3-6		7-5	1-1	2
③	厚木・榎田 (POMP)	3-6	3-7		0-2	3

D		1	2	3	勝敗	順位
①	草間・中村 (千代 Baby steps)		6-1	6-2	2-0	1
②	山下・鬼頭 (ウインビレッジ ココア倶楽部)	1-6		6-2	1-1	2
③	矢澤・米澤 (Fine Base)	2-6	2-6		0-2	3

1位トーナメント

1	秋山・森 (しずおか焼津信金 静清グリーン)	7
2	福間・和田真 (千代)	5
3	村松・小林祐 (ウインビレッジ)	1
4	草間・中村 (千代 Baby steps)	6

7
5
1
6
2
6

3位決定戦

福間・和田真 (千代)	4
村松・小林祐 (ウインビレッジ)	6

2位トーナメント

1	高橋直・八木 (flat)	6
2	谷・水野 (ウインビレッジ グリーンヒル)	X
3	鈴木碧・中川 (ウインビレッジ 静清グリーン)	5
4	山下・鬼頭 (ウインビレッジ ココア倶楽部)	7

6
X
5
7
6
4

3位決定戦

谷・水野 (ウインビレッジ グリーンヒル)	X
鈴木碧・中川 (ウインビレッジ 静清グリーン)	6

3位トーナメント

1	田代・高橋カイアン (ウインビレッジ アクト)	6
2	竹安・鷺巣 (クレストン)	7
3	厚木・榎田 (POMP)	6
4	矢澤・米澤 (Fine Base)	X

6
7
6
X
RET

3位決定戦

田代・高橋カイアン (ウインビレッジ アクト)	5
矢澤・米澤 (Fine Base)	7

10:00 集合

予選リーグの後順位戦を行います

全試合 1セットマッチ(6-6タイブレーク)

A		1	2	3	勝敗	順位
①	望月・河野 (ウインビレッジ)		2-6 (6-1)		1-1	2
②	木下・植野 (ウインビレッジ ナインイTC)	6-2		6-1	2-0	1
③	鈴木順・森永 (ウインビレッジ)	1-6	1-6		0-2	3

B		1	2	3	勝敗	順位
①	稲生・小林 鮎 (ウインビレッジ)		6-3	2-6	1-1	2
②	神田・川島 (ウインビレッジ)	3-6		4-6	0-2	3
③	堀・鈴木博 (ウインビレッジ)	6-2	6-4		2-0	1

1位決定戦

木下・植野 (ウインビレッジ ナインイTC)	6 - 1	堀・鈴木博 (ウインビレッジ)
---------------------------	-------	-----------------

3位決定戦

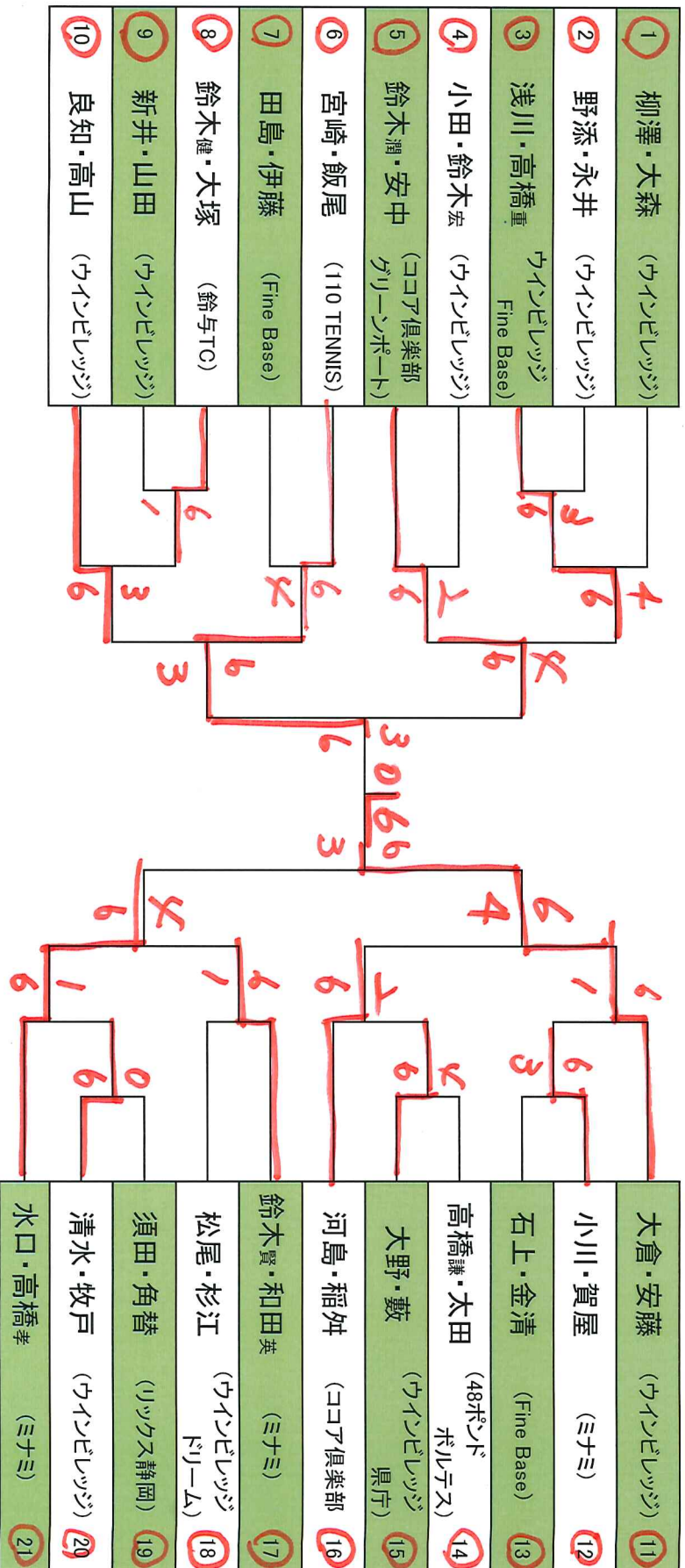
望月・河野 (ウインビレッジ)	2 - 6	稲生・小林 鮎 (ウインビレッジ)
-----------------	-------	-------------------

5位決定戦

神田・川島 (ウインビレッジ)	6 - 4	鈴木順・森永 (ウインビレッジ)
-----------------	-------	------------------

レギュラー フロー 2020. 11. 23(祝月)

8:00 受付開始
 8:30 開会式(集合時間)
 1セットマッチ(6-6タイブレーク)
 ※初戦敗者はコンソレーションマッチを行います。
 (6ゲーム先取・ノーアドバンテージ)
 全日程終了ペア対象に研修マッチを行う予定です。



ジョブ

レギュラー フロー 2020. 11. 23(祝月)

8:00 受付開始
8:30 開会式(集合時間)

1セットマッチ(6-6タイブレーク)

※初戦敗者はコンソレーションマッチを行います。
(6ゲーム先取・ノーアドバンテージ)
全日程終了ペア対象に研修マッチを行う予定です。

